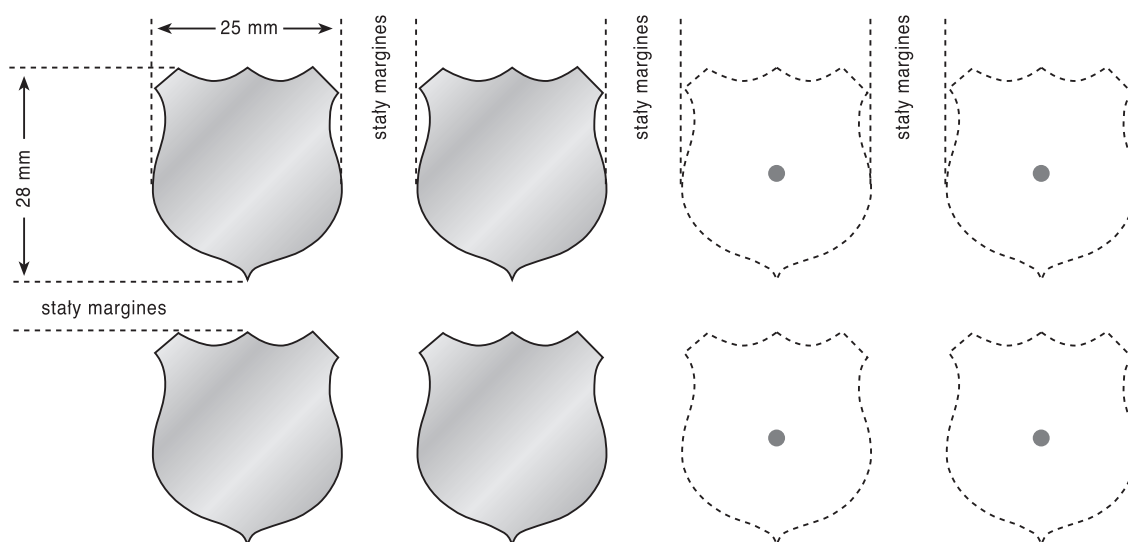


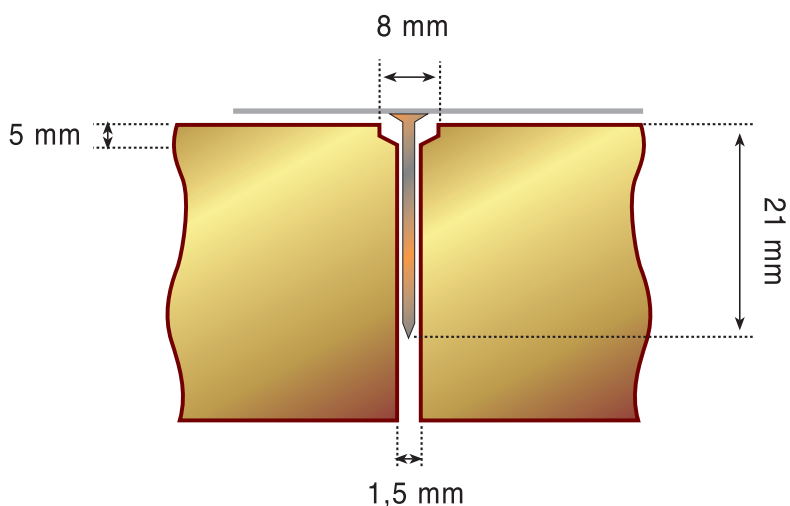
INSTRUKCJA

PRZYGOTOWANIA TABLICY POD WBIJANIE GWOŹDZI SZTANDAROWYCH

1. Przygotuj tablicę z drewna dębowego lub bukowego.
2. Ustal i zaznacz ołówkiem punkty na tablicy uwzględniając:
 - a) wymiary gwoździ: 25x28mm
 - b) marginesy pomiędzy gwoździami (wg. uznania)



3. Aby uniknąć złamania lub zakrzywienia gwoźdźcia podczas przybijania, zaznaczone ołówkiem miejsca na tablicy należy:
 - a) nawiercić wiertłem o średnicy 1,5 mm na głębokość minimum 21mm
 - b) rozwiertć górną część otworu wiertłem o średnicy 8mm zagłębiając się na około 5mm



4. Gwoździe należy wbijać młotkiem metalowym z nakładką gumową, która ochroni powierzchnię gwoźdźcia (stal polerowaną) przed zarysowaniem. Nakładkę gumową można wyciąć z czarnej cienkiej gumy (np. dętki) i nakleić na trzon młotka.